

Stecker - mit schraubloser Anschlussstechnik

Artikelbeschreibung

BALS-Art.-Nr	2148
EAN/Stück	4024941021487
Produktgruppe	Stecker QUICK-CONNECT mit MULTI-GRIP Verschraubung
Stromstärke	32A
Polzahl	5p (3P+N+PE)
Uhrzeitstellung	6h
Spannung	200/346 bis 240/415V
Frequenz	50 und 60Hz
Schutzart	IP44
Kennfarbe	rot RAL 3000
Anschlussstechnik	schraublose Federklemmtechnik mit Käfigzugfederklemmen
Max. Leiterquerschnitt	6,0 mm ²

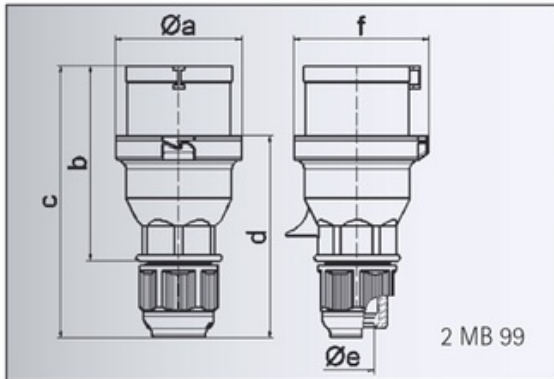


Weitere Informationen

Zusätzliche technische Informationen	Die Verbindung der Gehäuseteile ist schraubenlos und wird durch einen Rastverschluß arretiert. Ein Öffnen mittels Schraubendreher ist möglich Mit Multi-Grip Kabelverschraubung und integrierter Zugentlastung Für Kabel mit einem min. Durchmesser von 11mm bis max. Durchmesser 23mm
--------------------------------------	--

Materialien

Gehäusematerial	Polyamid
Kontakt	Kontaktträger aus Polyamid, die Kontakte sind aus Messing
Gewicht/Stück	0.265 kg
Verpackungseinheit	10 Stück



Ampere	16	16	16	32	32	32
Polzahl	3	4	5	3	4	5
a ø	53,0	60,0	66,0	74,5	74,5	74,5
b	93,5	100,5	103,0	121,0	121,0	121,5
c	134,0	141,0	142,0	174,0	174,0	174,5
d	97,5	104,5	105,5	128,0	128,0	128,5
e ø	18,0	18,0	18,0	23,0	23,0	23,0
f	57,5	64,5	70,5	78,0	78,0	80,0
Leiter mm² min	1	1	1	2,5	2,5	2,5
Leiter mm² max	2,5	2,5	2,5	6	6	6