

## VBOX 234 AF

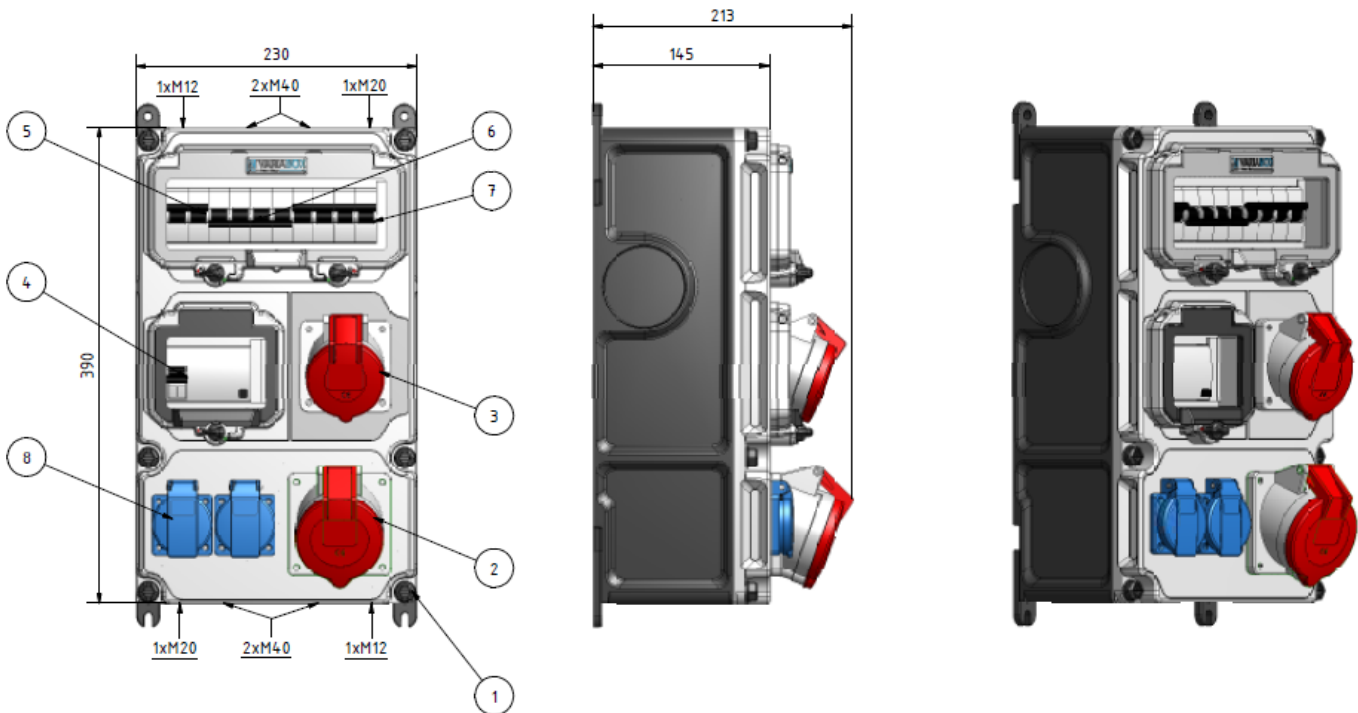
Combinatiekast voor wandmontage "Variabox L" uit slagvaste kunststof (PBT) 390x230x145mm (HxBxD) voorzien van:

**Ingang:** 1 x M12/1 x M20/2 x M40 bovenaan  
1 x M12/1 x M20/2 x M40 onderaan


**Uitgang:** 2 x inbouw stopcontact 16A 2P+BA 230V IP54 (Belgische aarding)  
1 x inbouw cee stopcontact 16A 3P+N+A 400V IP44  
1 x inbouw cee stopcontact 32A 3P+N+A 400V IP44

**Afzekering:** 1 x differentieel schakelaar 40A 0.030A 4P  
1 x automaat 16A 2P 10KA "C"  
1 x automaat 16A 4P 10KA "C"  
1 x automaat 32A 4P 10KA "C"

Gekableerd op klem 5x25mm



| TEILELISTE |        |                 |  |
|------------|--------|-----------------|--|
| OBJEKT     | ANZAHL | BAUTEILNUMMER   | BESCHREIBUNG                                     |
| 1          | 1      | VBOX L 2x10,1x4 | VBOX L 2x10,1x4 390x230                          |
| 2          | 1      | 12768           | inb cee stct/prise cee enc. 32A 3P+N+A 400V IP44 |
| 3          | 1      | 12980           | inb cee stct/Prise cee enc 16A 5P 400V IP44      |
| 4          | 1      | 5400304         | Diff Schak/ Inter. diff 40A 0.030A 4P            |
| 5          | 1      | 09 916 263      | Automaat/Disjoncteur 16A 2P 10KA C               |
| 6          | 1      | 09 916 353      | Automaat/Disjoncteur 16A 4P 10KA C               |
| 7          | 1      | 09 916 356      | Automaat/Disjoncteur 32A 4P 10KA C               |
| 8          | 2      | 7139-N          | Inb stct/prise enc. 16A 2P+TB 230V IP54          |

|                                      |   |               |   |   |  |   |   |               |            |
|--------------------------------------|---|---------------|---|---|--|---|---|---------------|------------|
| CAD-Zg.: Keine manuellen Änderungen! |   |               |   |  |  | Ambachtenlaan 13<br>3001 Heverlee<br>Tel.: 0164400302<br>Fax: 0164400693<br>info@demaegd.be |   | Werkstoff     | Oberfläche |
| 9                                    | 8 | 7             | 6 |   |  | 5   | 4 | 3             | 2          |
| Datum                                |   | Name          |   | Geg.: 27/06/2018  |  | Bettingen   |   | Blatt         |            |
| Gepr.:                               |   | Norm:         |   | varibox L   |  | Freim. Toier  |   | Anzahl d. Bl. |            |
| Aut.                                 |   | Auftrags-Nr.: |   | Zg.-Nummer:   |  | Ers.f.Zg.:  |   | Format        |            |
| Anderung                             |   | Datum         |   | Name  |  | Art Nr  |   | Maßstab       |            |
| Werkzeug-Nr.:                        |   | VBOX 234 AF   |   | Ers.d.Zg.:  |  |   |   | A3            |            |
|                                      |   |               |   |   |  |   |   | ISO 2768-m    |            |