

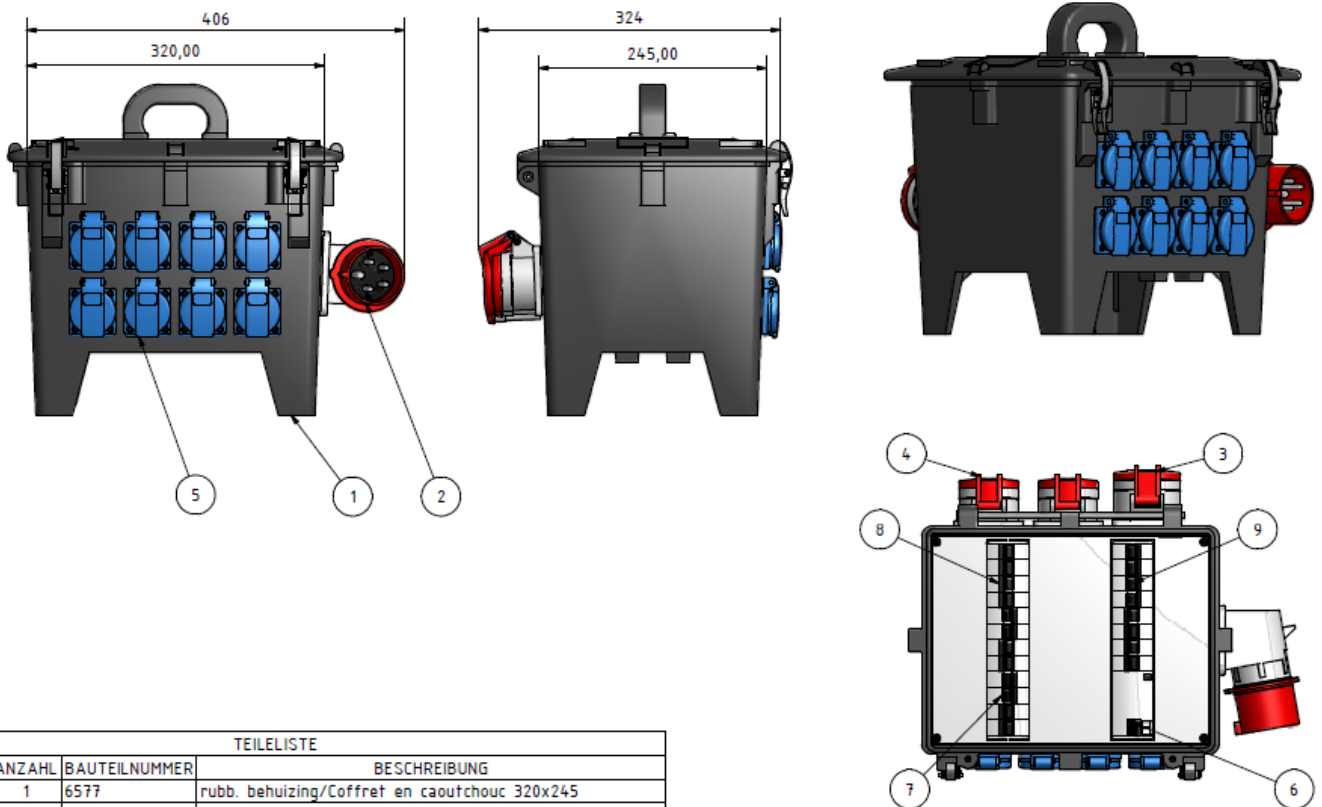
COMBI 726 AF

Volrubberen draagbare combinatiekast 320x245mm voorzien van:

Ingang: 1 x inbouw cee toestelstopcontact 32A 3P+N+A 400V IP44

Uitgang: 8 x inbouw stopcontact 16A 2P+BA 230V IP54 (Belgische aarding)
2 x inbouw cee stopcontact 16A 3P+N+A 400V IP44
1 x inbouw cee stopcontact 32A 3P+N+A 400V IP44

Afzekering: 1 x differentieel schakelaar 40A 0.030A 4P
4 x automaat 16A 2P 10KA "C"
2 x automaat 16A 4P 10KA "C"
1 x automaat 32A 4P 10KA "C"



TEILELISTE			
OBJEKT	ANZAHL	BAUTEILNUMMER	BESCHREIBUNG
1	1	6577	rubb. behuizing/Coffret en caoutchouc 320x245
2	1	26051	cee toestelstct/Prise cee m4le 32A 5P 400V IP44
3	1	13850	Inb cee stct/Prise cee enc 32A 3P+N+T 400V IP44
4	2	13835	Inb cee stct/Prise cee enc. 16A 3P+N+T 400V IP44
5	8	7139	INB STCT /prise enc. 16A 2P+TB 230V IP54
6	1	5400304	Diff Schak/ Inter. diff 40A 0.030A 4P
7	4	09 916 263	Automaat/Disjoncteur 16A 2P 10KA C
8	2	09 916 353	Automaat/Disjoncteur 16A 4P 10KA C
9	1	09 916 356	Automaat/Disjoncteur 32A 4P 10KA C

CAD-Zg.: Keine manuellen Änderungen!		Ambachtenlaan 13 3001 Heverlee Tel.: 016400302 Fax: 016400063 info@demaegd.be		Werkstoff	Oberfläche
9				Blatt	Anzahl d. Bl.
8					Format
7					A3
6					Freim. Toler.
5					ISO 2768-m
4					
3					
2					
1					
Ausgabe	Änderung	Datum	Name	Zg.-Nummer:	Ers.f.Zg.:
				Art Nr. combi 726 AF	Ers.d.Zg.: