

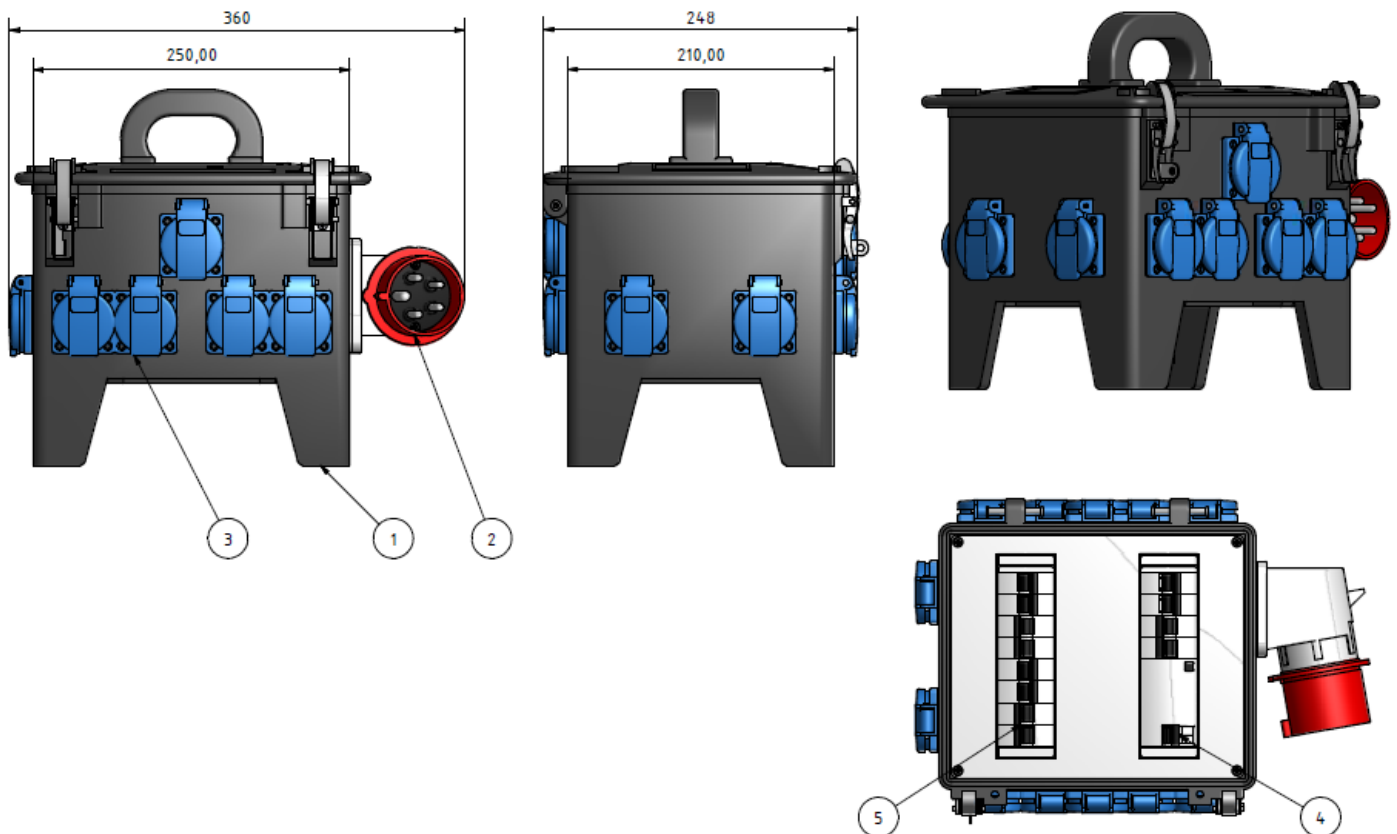
## COMBI 1160 AF

Volrubberen draagbare combinatiekast 250x210mm voorzien van:

**Ingang:** 1 x inbouw cee toestelstopcontact 32A 3P+N+A 400V IP44

**Uitgang:** 12 x inbouw stopcontact 16A 2P+BA 230V IP54 (Belgische aarding)

**Afzekering:** 1 x differentieel schakelaar 40A 0.030A 4P  
6 x automaat 16A 2P 10KA "C"



TEILELISTE				CAD-Zg.: ! Keine manuellen Änderungen !				Ambachtenlaan 13 3001 Heverlee Tel.: 016400302 Fax: 016400063 info@demaegd.be		Werkstoff		Oberfläche	
OBJEKT	ANZAHL	BAUTEILNUMMER	BESCHREIBUNG	Datum	Name	Gepr.:	Norm:	Blatt	Anzahl d. Bl.	Format	Freim. Toler.	Maßstab	
1	1	6583	Rub behuizing/Coffret en caoutchouc 250x210mm	14/05/2018	Eertgen							A3	
2	1	26051	cee toestelstct/Prise cee mâle 32A 5P 400V IP44										
3	12	7139	INB STCT /prise enc. 16A 2P+TB 230V IP54										
4	1	5400304	Diff Schak/ Inter. diff 40A 0.030A 4P										
5	6	09 916 263	Automaat/Disjoncteur 16A 2P 10KA C										
				Ausgabe: Änderung Datum Name Werkzeu-Nr.:				Zg.-Nummer:		Ers.1.Zg.:		Ers.2.Zg.:	
								Art.Nr. combi 1160 AF					

