

VBOX 234 AF

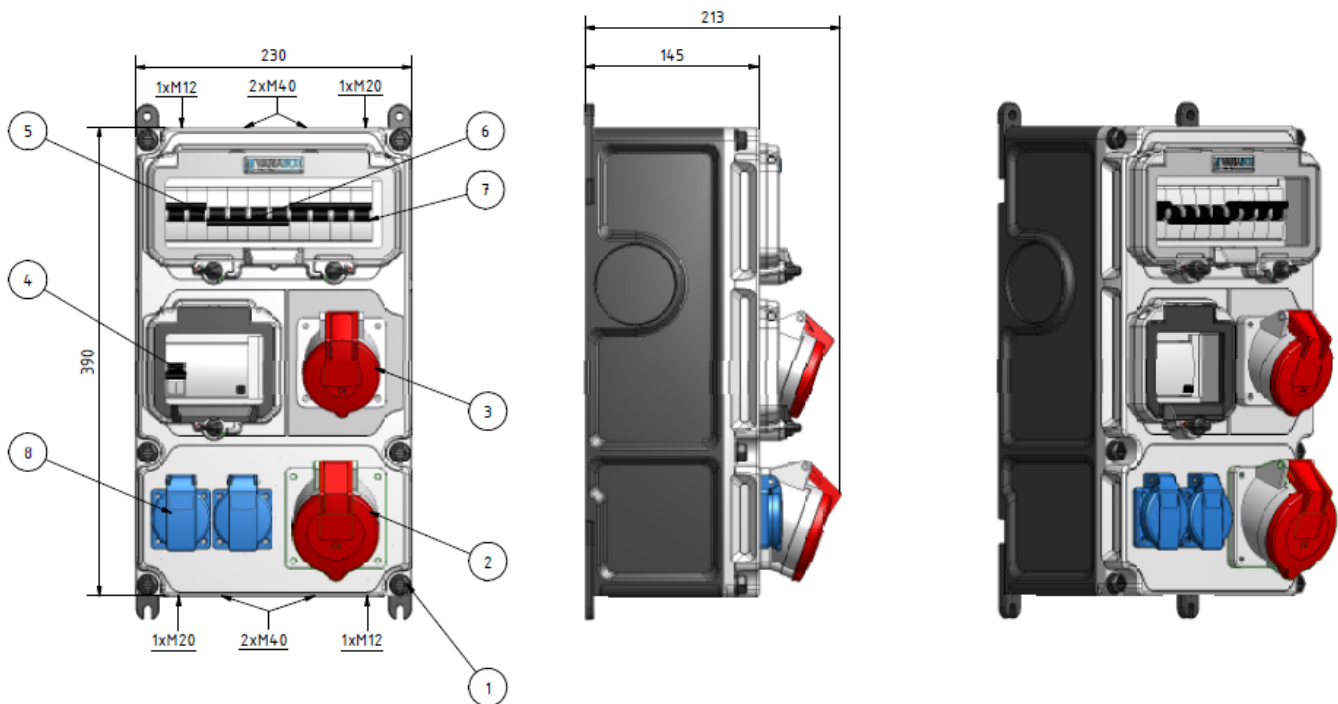
Coffret de chantier pour fixation murale « Variabox L » en PBT, 390x230x145mm équipé de :

Entrée : 1xM12/1xM20/2xM40 au dessus
1xM12/1xM20/2xM40 en dessous

Sorties : 2 x prise encastrée 16A 2P+TB 230V IP54 (terre Belge)
1 x prise cee encastrée 16A 3P+N+T 400V IP44
1 x prise cee encastrée 32A 3P+N+T 400V IP44

Sorties : 1 x interrupteur différentiel 40A 0.030A 4P
1 x disjoncteur 16A 2P 10KA « C »
1 x disjoncteur 16A 4P 10KA « C »
1 x disjoncteur 32A 4P 10KA « C »

Précâblé sur bornier 5x25mm



TEILELISTE			
OBJEKT	ANZAHL	BAUTEILNUMMER	BESCHREIBUNG
1	1	VBOX L 2x10;1x4	VBOX L 2x10,1x4 390x230
2	1	12768	Inb cee stct/prise cee enc. 32A 3P+N+A 400V IP44
3	1	12980	Inb cee stct/Prise cee enc 16A 5P 400V IP44
4	1	5400304	Diff Schak/ Inter. diff 40A 0.030A 4P
5	1	09 916 263	Automaat/Disjoncteur 16A 2P 10KA C
6	1	09 916 353	Automaat/Disjoncteur 16A 4P 10KA C
7	1	09 916 356	Automaat/Disjoncteur 32A 4P 10KA C
8	2	7139-N	Inb stct/prise enc. 16A 2P+TB 230V IP54

CAD-Zg. 1: keine manuellen Änderungen!				Ambachtenlaan 13 3001 Heverlee Tel.: 016400302 Fax: 016400063 info@demaegd.be		Werkstoff		Oberfläche	
Blatt	Anzahl d. Bl.	Format	Datum	Name	Blatt	Anzahl d. Bl.	Format	Freim. Toiler	Maßstab
1	1	A3	27/08/2018	Berlingen	1	1	A3	ISO 2768-m	
				variabox L					
				Zg-Nummer:		Art-Nr VBOX 234 AF		Ers.f.Zg.:	
				Ers.d.Zg.:					