

VBOX 28 AF

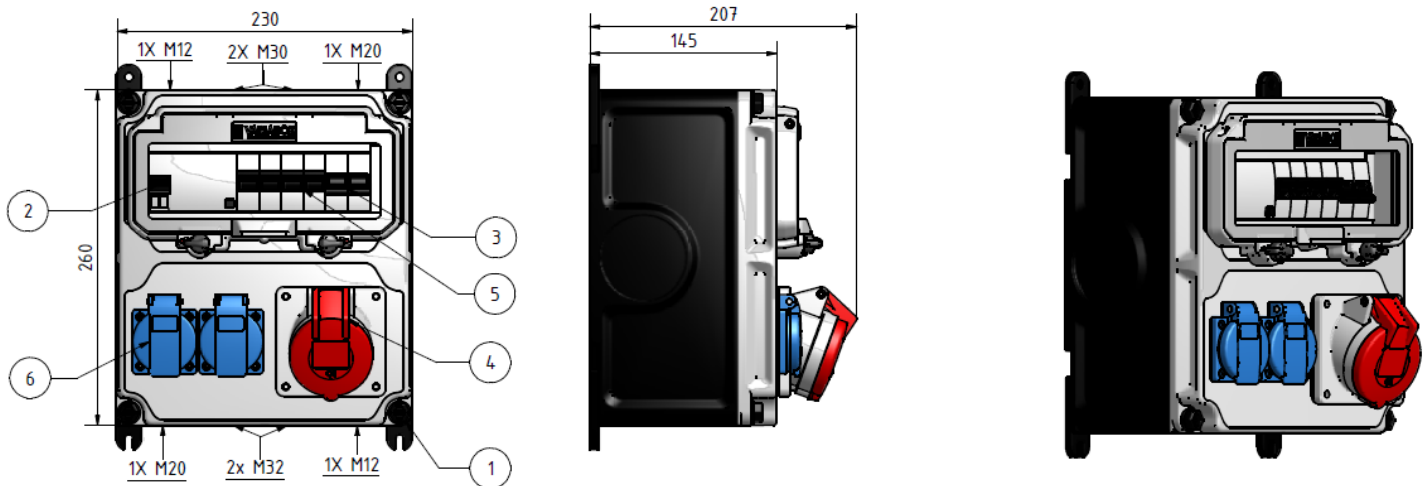
Combinatiekast voor wandmontage "Variabox M" uit slagvaste kunststof (PBT) 260x230x145mm (HxBxD) voorzien van:


Ingang: 1 x M12 1 x M20 2 x M32 bovenaan
1 x M12 1 x M20 2 x M32 onderaan

Uitgang: 2 x inbouw stopcontact 16A 2P+BA 230V IP44 (Belgische aarding)
1 x inbouw cee stopcontact 16A 3P+N+A 400V IP44

Afzekering: 1 x differentieel schakelaar 40A 0.030A 4P
1 x automaat 16A 2P 10KA "C"
1 x automaat 16A 4P 10KA "C"

Voorgemonteerd op klem 5x25mm



TEILELISTE				CAD-Zg. Keine manuellen Änderungen !				Ambachtenlaan 13 3001 Heverlee Tel.: 016/400302 Fax: 016/400063 info@demaegd.be		Werkstoff		Oberfläche	
OBJEKT	ANZAHL	BAUTEILNUMMER	BESCHREIBUNG	Datum	Name	VBOX M		Blatt	Anzahl d. Bl.	Format	Freim. Toel.	Maßstab	
1	1	VBOX M	VBOX M 260x230	14/03/2019	COLLAER					A3			
2	1	54.00304	Diff Schak/ Inter. diff 40A 0.030A 4P										
3	1	09 916 263	Automaat/Disjoncteur 16A 2P 10KA C										
4	1	12757	Inb cee stct/prise cee enc 16A 3P+N+T 400V IP44										
5	1	09 916 353	Automaat/Disjoncteur 16A 4P 10KA C										
6	2	7139-N	Inb stct/prise enc. 16A 2P+TB 230V IP54										
				Ausgabe	Anderung	Datum	Name	Zg.-Nummer:		Ers.f.Zg.:		Ers.d.Zg.:	
								Art Nr VBOX 28 AF					

