

VBOX 28 AF

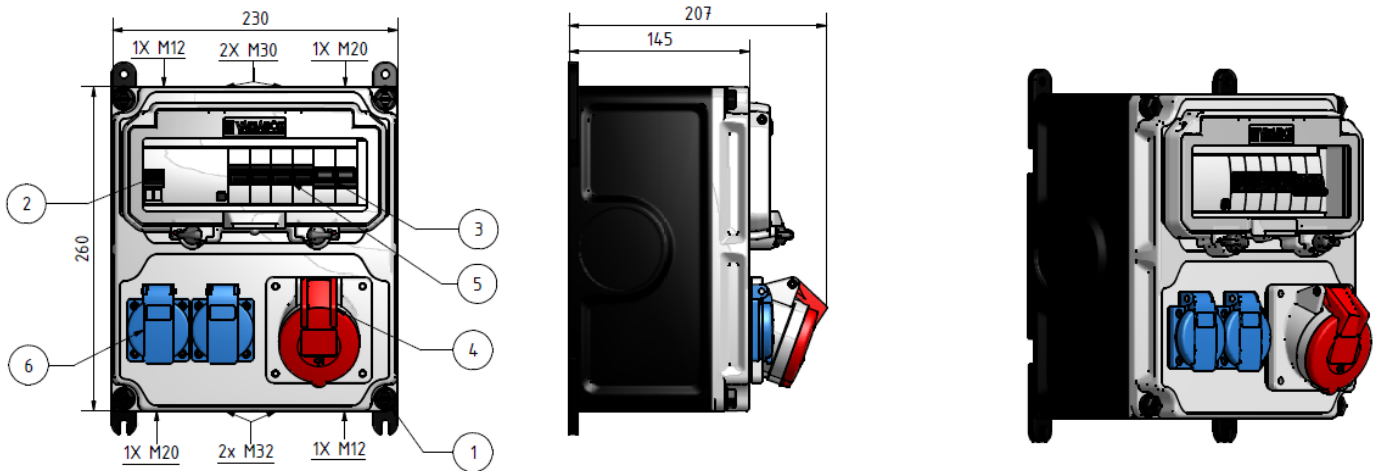
Coffret de chantier pour fixation murale « Variabox M » en PBT, 260x230x145mm équipé de :

Entrée : 1xM12 1xM20 2xM32 au dessus
1xM12 1xM20 2xM32 en dessous

Sorties : 2 x prise encastrée 16A 2P+TB 230V IP54 (terre Belge)
1 x prise cee encastrée 16A 3P+N+T 400V IP44

Protections : 1 x interrupteur différentiel 40A 0.030A 4P
1 x disjoncteur 16A 2P 10KA « C »
1 x disjoncteur 16A 4P 10KA « C »

Coffret entièrement précâblé sur bornier 5x25mm



TEILELISTE				CAD-Zg. keine manuellen Änderungen				Ambachtenlaan 13 3001 Heverlee Tel.: 016/400302 Fax: 016/400063 info@demaegd.be		Werkstoff		Oberfläche	
OBJEKT	ANZAHL	BAUTEILNUMMER	BESCHREIBUNG	9	8	7	6	Datum	Name	Blatt	Anzahl d. Bl.	Format	
1	1	VBOX M	VBOX M 260x230	5								A3	
2	1	5400304	Diff Schak/ Inter. diff 40A 0.030A 4P	4				Gez.: 14/03/2019	COLLAER	VBOX M		Frem. Toler.	
3	1	09 916 263	Automaaf/Disjoncteur 16A 2P 10KA C	3				Gepr.:		ISO 2768-m		Maßstab	
4	1	12757	Inb cee stct/prise cee enc 16A 3P+N+T 400V IP44	2				Norm:					
5	1	09 916 353	Automaaf/Disjoncteur 16A 4P 10KA C	1				Dos Name:	Zg.-Nummer:	Ers.f.Zg.:			
6	2	7139-N	Inb stct/prise enc. 16A 2P+TB 230V IP54	Aus-	Anderung	Datum	Name	Auftrags-Nr.:	Art Nr. VBOX 28 AF	Ers.d.Zg.:			
				gabe				Werkzeug-Nr.:					

