

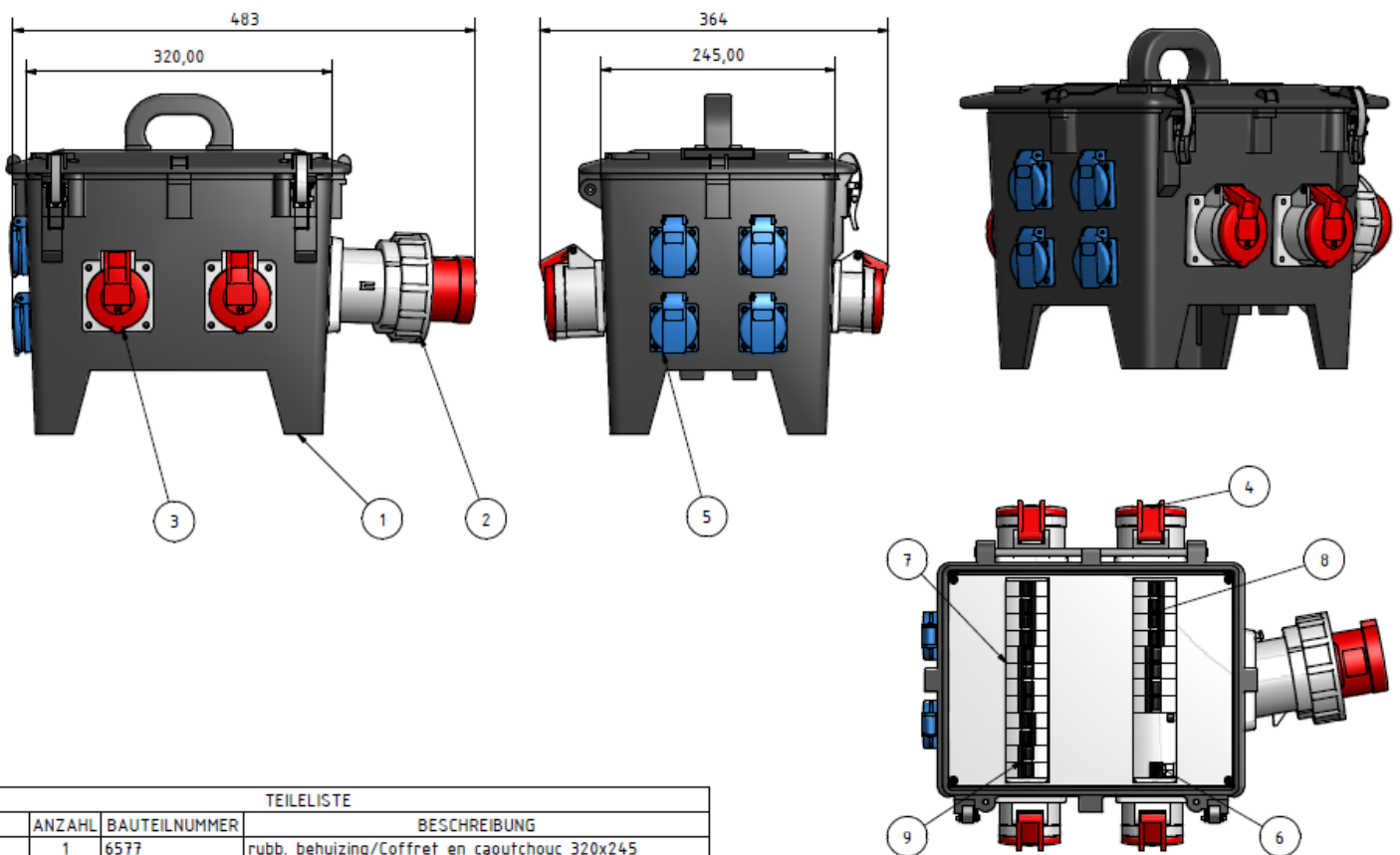
COMBI 406 AF

Volrubberen draagbare combinatiekast 320x245mm voorzien van:


Ingang: 1 x inbouw cee toestelstopcontact 63A 3P+N+A 400V IP67

Uitgang: 4 x inbouw stopcontact 16A 2P+BA 230V IP54 (Belgische aarding)
2 x inbouw cee stopcontact 16A 3P+N+A 400V IP44
2 x inbouw cee stopcontact 32A 3P+N+A 400V IP44

Afzekering: 1 x differentieel schakelaar 63A 0.030A 4P
2 x automaat 16A 2P 10KA "C"
2 x automaat 16A 4P 10KA "C"
2 x automaat 32A 4P 10KA "C"



TEILELISTE			
OBJEKT	ANZAHL	BAUTEILNUMMER	BESCHREIBUNG
1	1	6577	rubb. behuizing/Coffret en caoutchouc 320x245
2	1	27017	cee toestelstct / cee enc. mle 63A 5P 400V IP67
3	2	13835	lnb cee stct/Prise cee enc. 16A 3P+N+T 400V IP44
4	2	13850	lnb cee stct/Prise cee enc. 32A 3P+N+T 400V IP44
5	4	7139	INB STCT /prise enc. 16A 2P+TB 230V IP54
6	1	5630304	Diff schak/ Int Diff 63A 0.030A 4P
7	2	09 916 353	Automaat/Disjoncteur 16A 4P 10KA C
8	2	09 916 356	Automaat/Disjoncteur 32A 4P 10KA C
9	2	09 916 263	Automaat/Disjoncteur 16A 2P 10KA C

CAD-Zg.: Keine manuellen Anderungen!				Ambachtenlaan 13 3001 Heverlee Tel.: 0161400302 Fax: 0161400063 info@demaegd.be		Werkstoff		Oberflche	
Datum: 14/05/2018		Name: Eertingen		rubber draagbaar/portable en caoutchouc		Blatt		Anzahl d. Bl.	
Gez.: 14/05/2018		Gepr.:		Freim. Toler.		Format		A3	
Norm:		Zg.-Nummer:		ISO 2768-m		Ers.f.Zg.:			
Anderung		Datum		Name		Ers.d.Zg.:			
Auftrag-Nr.:		Werkzeug-Nr.:		Art Nr. combi 406 AF					

