

COMBI 1433 AF

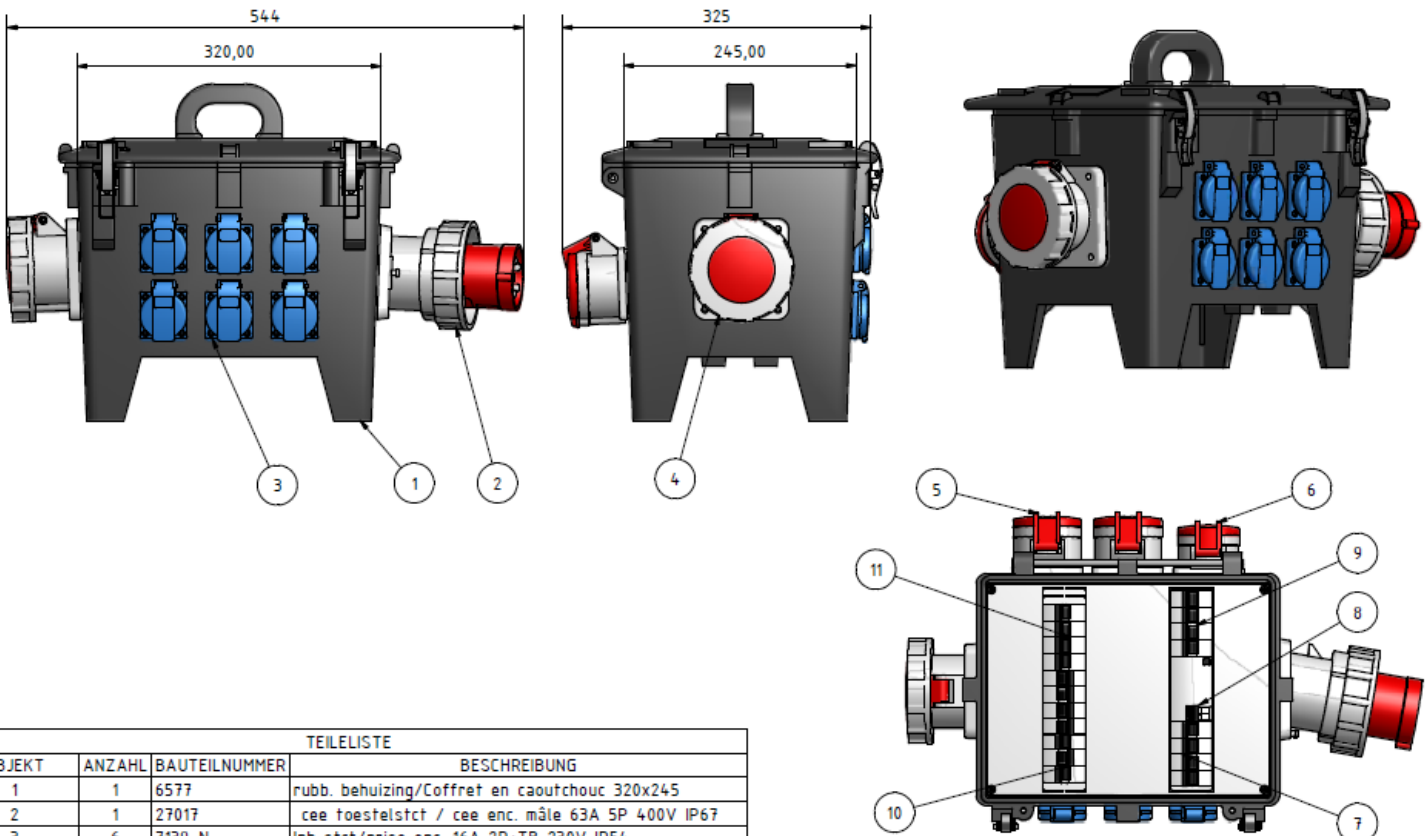
Coffret de chantier portable en caoutchouc 320 x 245mm équipé de :

Entrée : 1 x prise cee encastrée mâle 63A 3P+N+T 400V IP67

Passage direct : 1 x prise cee encastrée 63A 3P+N+T 400V IP67

Sorties : 6 x prise encastrée 16A 2P+TB 230V IP54 (terre Belge)
1 x prise cee encastrée 16A 3P+N+T 400V IP44
2 x prise cee encastrée 32A 3P+N+T 400V IP44

Protections : 1 x disjoncteur 63A 4P 10KA « C » (disjoncteur principale+protection 63A)
1 x interrupteur différentiel 63A 0.030A 4P
3 x disjoncteur 16A 1P+N 6KA « C »
1 x disjoncteur 16A 4P 10KA « C »
2 x disjoncteur 32A 4P 10KA « C »



TEILELISTE			
OBJEKT	ANZAHL	BAUTEILNUMMER	BESCHREIBUNG
1	1	6577	rubb. behuizing/Coffret en caoutchouc 320x245
2	1	27017	cee toestelstct / cee enc. mâle 63A 5P 400V IP67
3	6	7139-N	lnb stct/prise enc. 16A 2P+TB 230V IP54
4	1	13104	lnb cee stct/Prise cee enc. 63A 3P+N+T 400V IP67
5	2	13850	lnb cee stct/Prise cee enc. 32A 3P+N+T 400V IP44
6	1	13835	lnb cee stct/Prise cee enc. 16A 3P+N+T 400V IP44
7	1	09 916 359	Automaat/Disjoncteur 63A 4P 10KA C
8	1	5630304	Diff schak/ Int Diff 63A 0.030A 4P
9	1	09 916 353	Automaat/Disjoncteur 16A 4P 10KA C
10	3	09 915 034	ELS Automaat/Disjoncteur 16A 1P+N 6KA C
11	2	09 916 356	Automaat/Disjoncteur 32A 4P 10KA C

CAD-Zg. 1 Keine manuellen Änderungen!				Ambachtenlaan 13 3001 Heverlee Tel: 016400302 Fax: 016400063 info@demaegd.be		Werkstoff Oberfläche	
13		Datum	Name	rubber draagbaar/portable en caoutchouc		Blatt Anzahl d. Bl. Format A3	
8		02.14/06/2018	Eertgen			Freim. Toler. Maßstab ISO 2768-m	
7		Gepr.:					
6		Norm:					
5		Doc Name:		Zg.-nummer:		Ers.f.Zg.:	
4		Auftrags-Nr.:		Art.Nr.	combi 1433 AF	Ers.d.Zg.:	
3		Technische Nr.:					
2							
1							
Ausg.	Änderung	Datum	Name				

